

Panel Aragón S.L

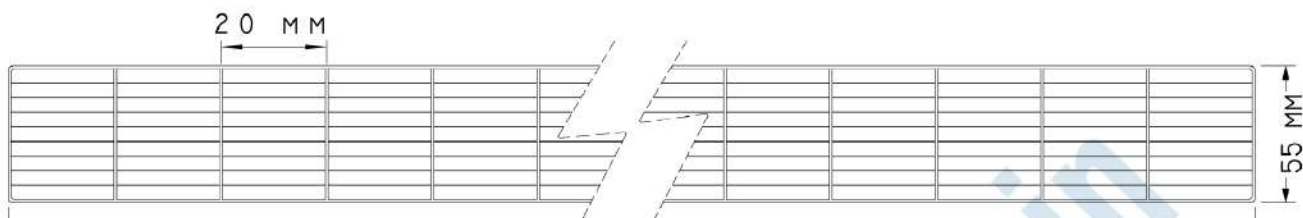
Pol. Ind. valdemuel
Epila (zaragoza)

FICHA TÉCNICA
TECHNICAL DATASHEET

Version 00



PolycLux 10W 55mm.



TECHNICAL CHARACTERISTICS - CARATTERISTICHE TECNICHE

	Units - Unità	Value - Valore	Notes - Note
Number of walls - <i>Numero di pareti</i>	–	10	–
Thickness - <i>Spessore</i>	mm	55	–
Pitch - <i>Passo alveoli</i>	mm	20	–
Weight - <i>Peso</i>	Kg/m ²	5,2	–
Width - <i>Larghezza</i>	mm	1200 / 1230	For further information, please ask to our offices <i>Per ulteriori informazioni, contattare i ns. uffici</i>
Length - <i>Lunghezza</i>	mm	6000	
Thermal insulation (U-value) <i>Isolamento termico (valore U)</i>	W/m ² K	0,8	Certified value ⁽¹⁾ <i>Valore certificato ⁽¹⁾</i>
Minimum cold bending radius <i>Minimo raggio di curvatura a freddo</i>	mm	–	Only flat installation <i>Solo installazione piana</i>
Light transmission ⁽²⁾ <i>Trasmissione luminosa ⁽²⁾</i>	%	36	Clear (0010) - <i>Cristallo (0010)</i>
		13	Opal (0299) – <i>Opale (0299)</i>
G-value ⁽³⁾ <i>Valore G ⁽³⁾</i>	%	50	Clear (0010) - <i>Cristallo (0010)</i>
		37	Opal (0299) – <i>Opale (0299)</i>
Fire certification - <i>Certificato fuoco</i>	–	B s1 d0	–
Sound reduction <i>Abbattimento acustico</i>	dB	24	Estimated value ⁽³⁾ <i>Valore stimato ⁽³⁾</i>
Coefficient of thermal expansion <i>Coefficiente di dilatazione termica</i>	mm/m °C	0,065	–
Service temp. (continuous use) <i>Temp. di esercizio (uso continuo)</i>	°C	-40°C + 120°C	–
UV protection - <i>Protezione UV</i>	–	Yes <i>Si</i>	Coextruded on both sides <i>Coestrusa su entrambi i lati</i>
Warranty - <i>Garanzia</i>	–	–	10 years limited warranty <i>Verificare la garanzia decennale</i>

⁽¹⁾ According to EN 673, EN ISO 10077-2, EN ISO 6946 - *Secondo EN 673, EN ISO 10077-2, EN ISO 6946*

⁽²⁾ Internal test according to ASTM D1003. The light transmission can vary according to production tolerance - *Test intero in base ad ASTM D1003. La trasmissione luminosa può variare in base alla tolleranza produttiva.*

⁽³⁾ According to internal test method - *Secondo metodo di prova interno*

^(*) Fire certification could be subject to limitations - *Il certificato fuoco potrebbe essere soggetto a limitazioni*



PolycLux 10W 55mm.

LOADS (breaking loads) CARICHI (valori a rottura)

The tables below show the acceptable loads (pressure or depression) in Pa (= N/m²) related with sheets length.

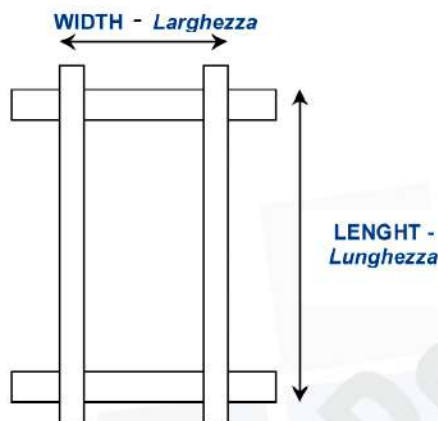
The values were determined in an unfavorable system, i.e. the sheets weren't fixed but only laid loosely with a rebate depth ≥ 20 mm, applying uniformly distributed loads.

The acceptable load values in the table are referred to the sheet's resistance with application of a minimum safety factor of 1,5 compared with breaking load

Nelle tabelle seguenti sono riportati i valori dei carichi ammissibili (pressione o depressione) espressi in Pa (= N/m²) in funzione della lunghezza delle lastre.

I valori sono stati rilevati in maniera conservativa, cioè con le lastre non fissate ma semplicemente appoggiate con profondità di battuta ≥ 20 mm, applicando carichi uniformemente distribuiti.

I valori dei carichi ammissibili in tabella fanno riferimento al valore di resistenza della lastra con applicazione di un coefficiente di sicurezza minimo di 1,5 rispetto al valore di collasso



Acceptable loads for sheets laid on four sides (sheet width = 1200 mm) Valori di carico ammissibili per lastre appoggiate su quattro lati (larghezza lastra = 1200 mm)	
Length - Lunghezza (mm)	Load - Carico (Pa = N/m ²)
1500	3700
2000	2850
2500	2300
3000	2150
> 3000	1000

Acceptable loads for sheets laid on three sides (sheet width = 1200 mm) Valori di carico ammissibili per lastre appoggiate su tre lati (larghezza lastra = 1200 mm)	
Length - Lunghezza (mm)	Load - Carico (Pa = N/m ²)
1500	1050
2000	1100
2500	1100
3000	1100
> 3000	1000

