

Panel Aragón S.L

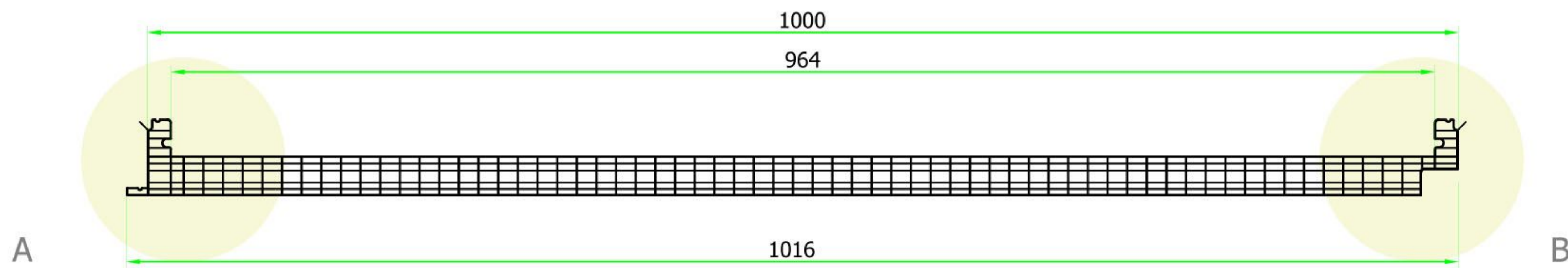
Pol. Ind. valdemuel  
Epila (zaragoza)

FICHA TÉCNICA  
TECHNICAL DATASHEET

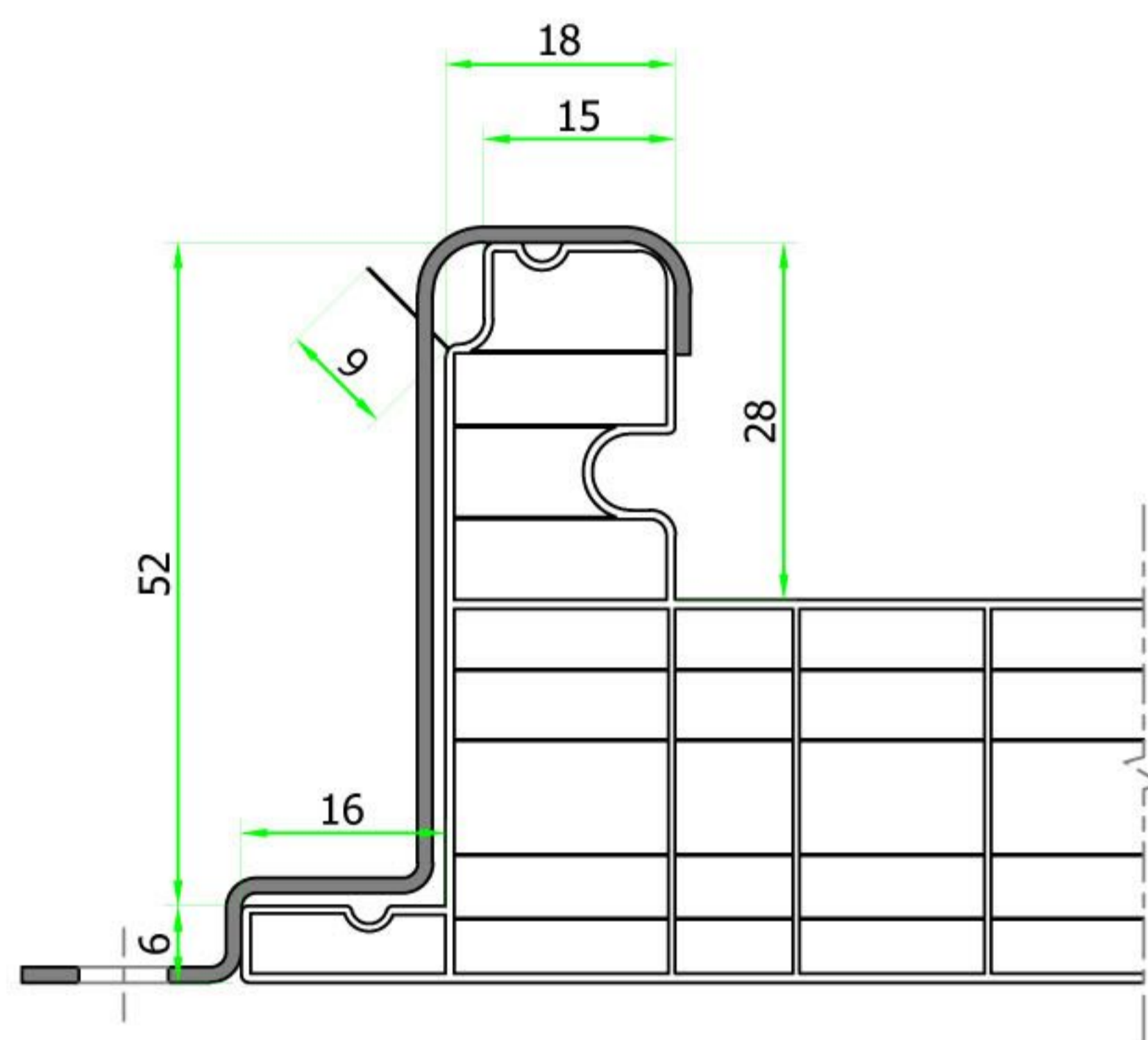
Version 01



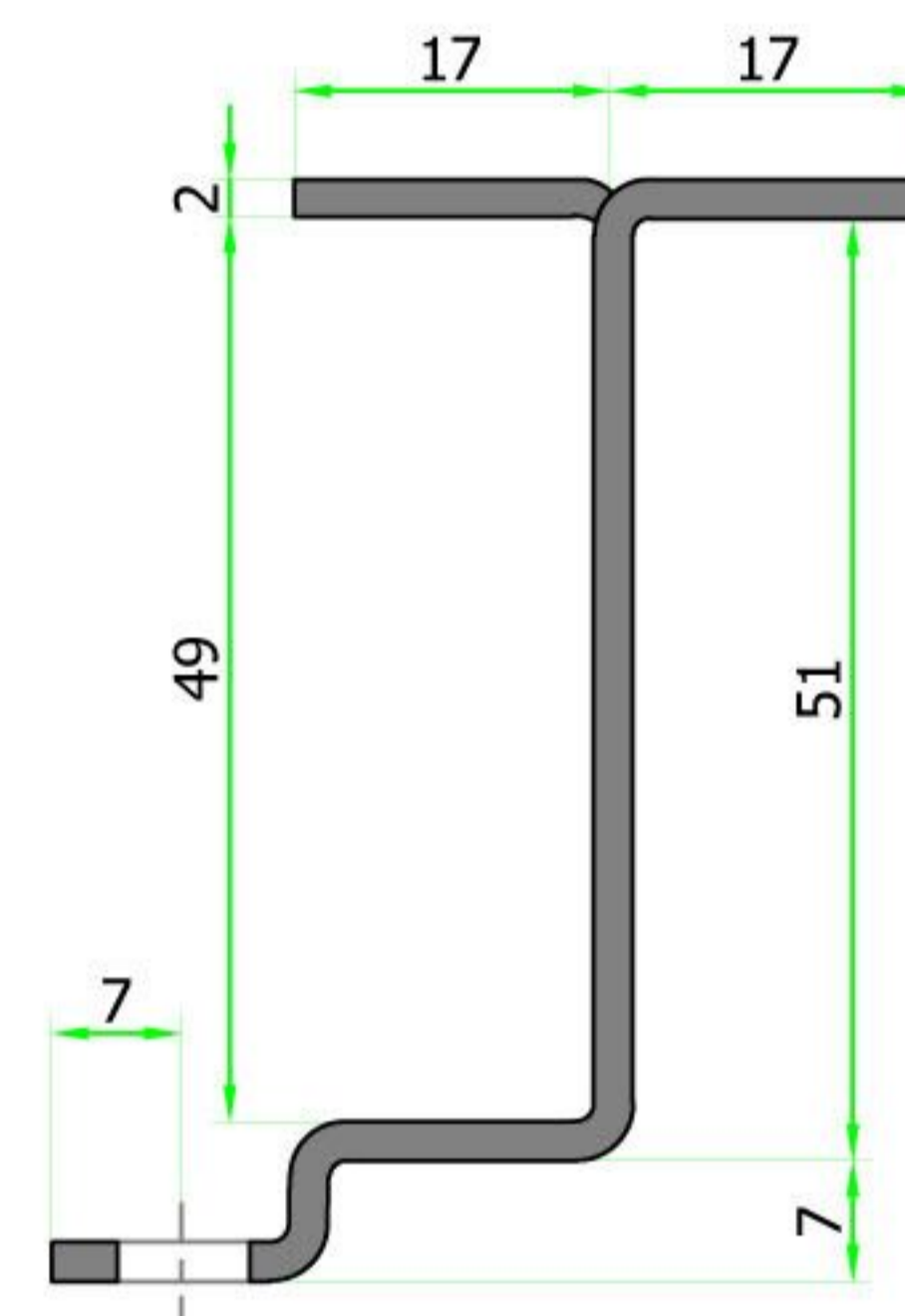
# PolycNova Lucernario Corrido



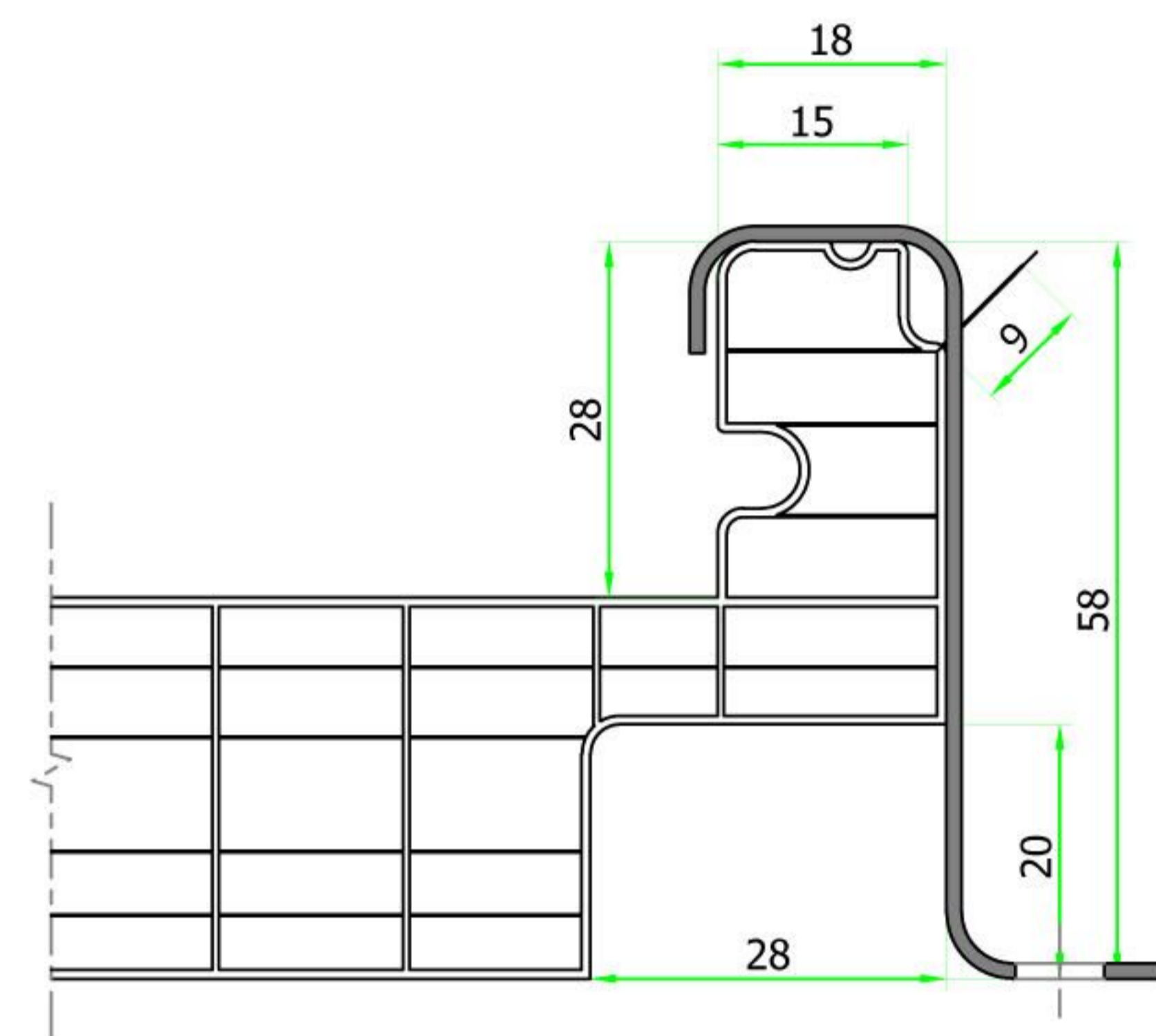
DETALLE GEOMETRÍA COMPLETA ESCALA 1:5



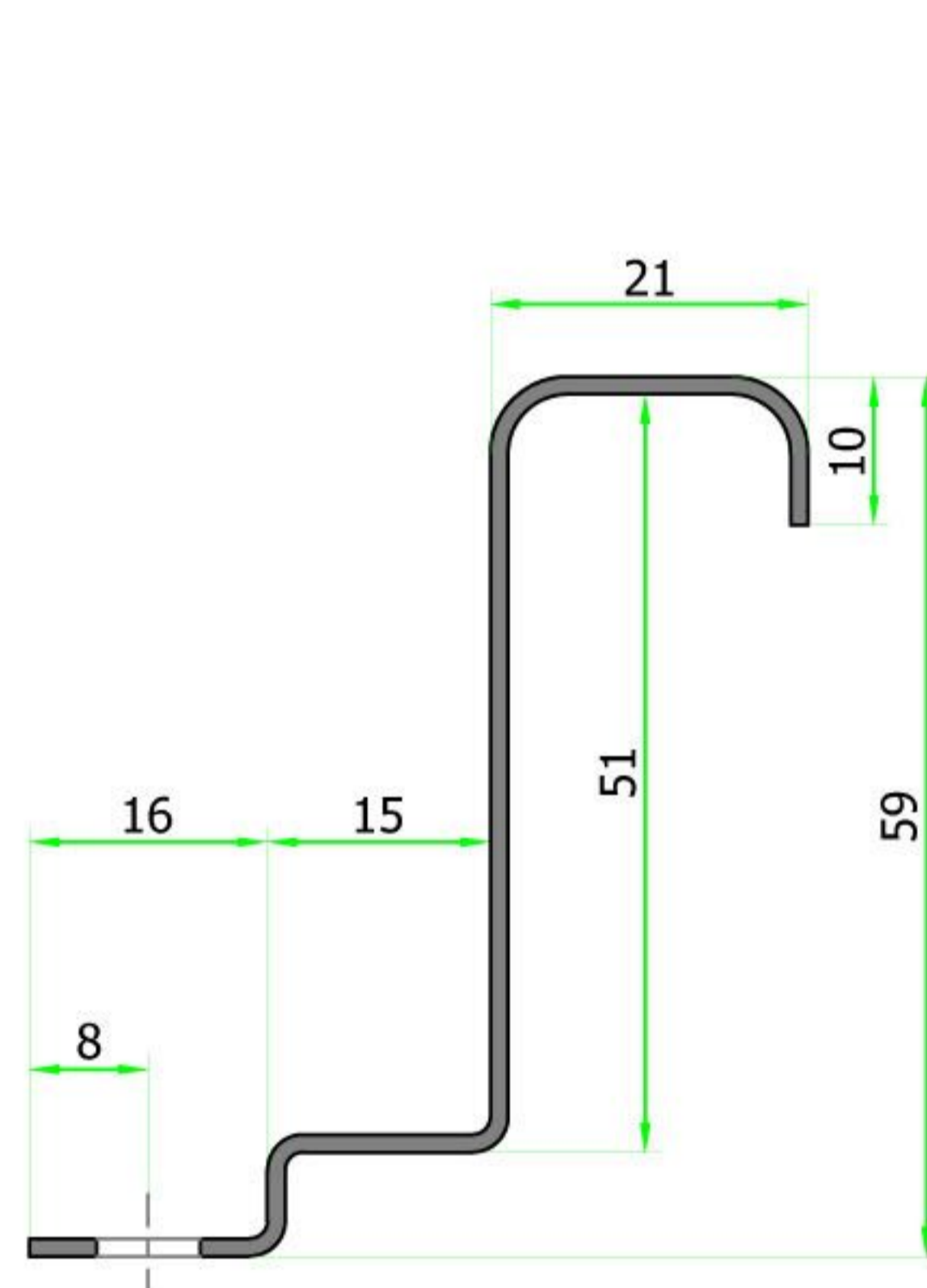
DETALLE LADO A ESCALA 1:1



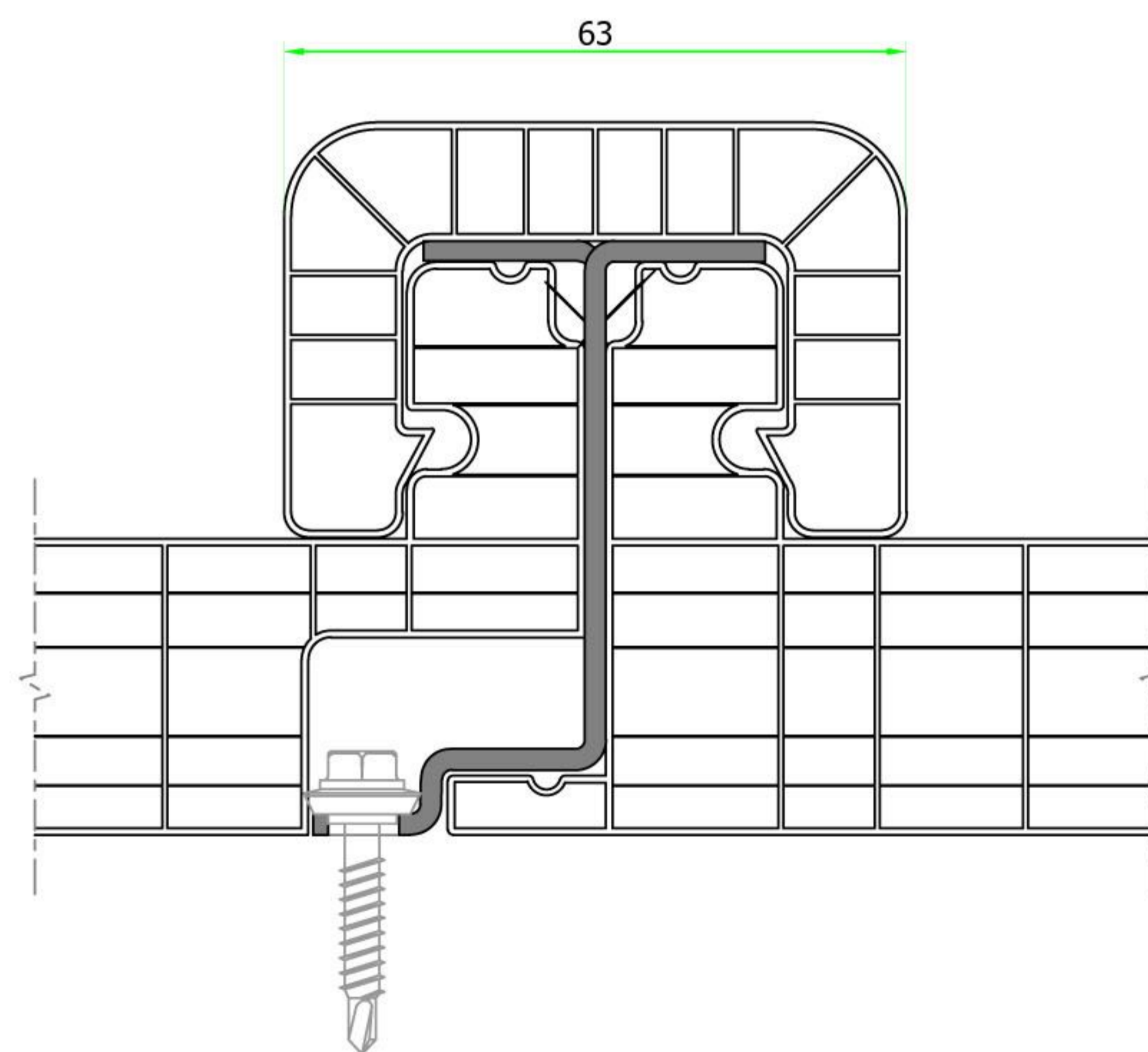
GRAPA UNIÓN ESCALA 1:1



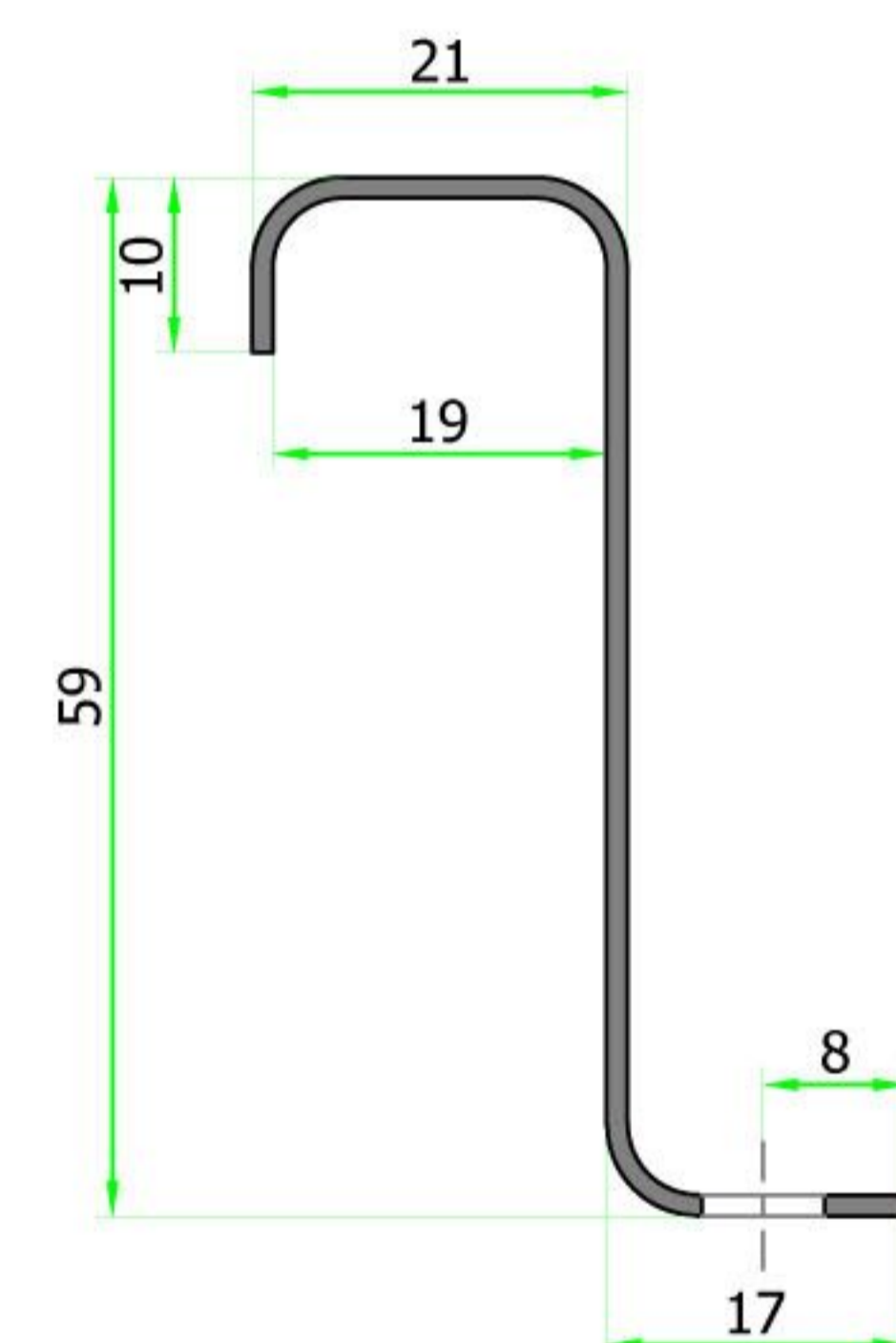
DETALLE LADO B ESCALA 1:1



GRAPA FINAL E=1:1



DETALLE DE ENCAJE MONTAJE LUCERNARIO CORRIDO ESCALA 1:1



GRAPA INICIO E=1:1

CARACTERÍSTICAS	
Paso celdas verticales:	15 mm
Paredes horizontales:	6
Ancho placa útil:	1.000 mm
Longitud:	a medida
Control solar (valor G):	Neutro • 68%
	Opal • 59%
Transmisión de la luz:	Neutro • 67%
	Opal • 39%
Aislamiento térmico:	1,26 w/m <sup>2</sup> / °K
Aislamiento acústico:	~ 21 - dB
Dilatación:	0,065 mm / m °C
UV protección:	coextrusión cara exterior
Clasificación al Fuego:	B-s1, d0
	(UNE-EN 13501-1:2007)
Temperatura de uso:	-30 +120 °C

TABLA DE CARGAS		
Luz de vano	Presión	Succión
1000mm	3200Pa	1590Pa
1250mm	2960Pa	1650Pa
1500mm	3000Pa	1090Pa
1750mm	2950Pa	570Pa
2000mm	2250Pa	490Pa
2250mm	1620Pa	530Pa
2500mm	1170Pa	460Pa

ESPEORES DISPONIBLES	CARGA ÓPTIMA CAMIÓN		
	Paquetes	Ud por paquete	Ud totales
30 mm	6	18	108
40 mm	4 + 2	14 y 16	88

Todas las unidades de medida indicadas en este plano, lo son a título orientativo y están sometidas a las lógicas tolerancias de producción. Tanto en longitud como peso.